

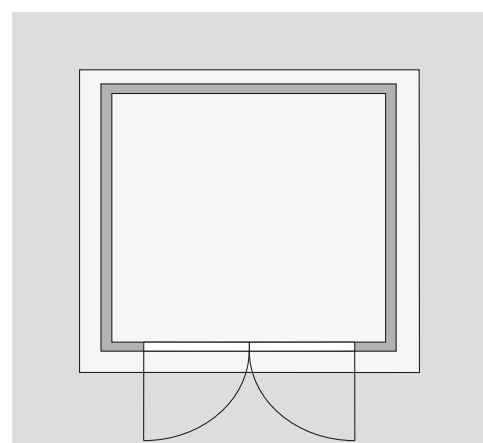
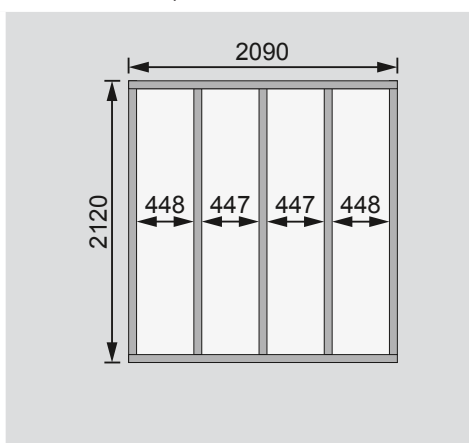
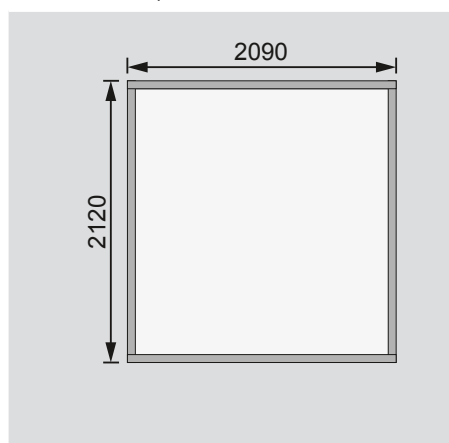
Außenmaße	B 213 × T 217 cm	
Sockelmaße	B 209 × T 213 cm	
Innenmaße	B 205 × T 209 cm	
Dachstand	B 244 × T 240 cm	
Dachüberstand vorne / seitlich / hinten	18 / 17,5 / 10 cm	
Seitenhöhe	225 cm	
Firshöhe	239 cm	
Umbauter Raum	10,2 m³	
Dachfläche	5,6 m²	
Dachneigung	2°	
Türflügel Außenmaße	B 84,3 × T 3,6 × H 176,5 cm	
Tür Durchgangsmaße	B 166,5 × H 176,5 cm	
Tür Lichtausschnitt (á Element)	B 65 × H 32 cm	
Fenster Anzahl	4	
Fenster Außenmaße	B 209 × H 39,4 cm (Seite)	B 205,3 × H 39,4 cm (Front + Rückwand)
Fenster Lichtausschnitt (á Element)	B 59 × H 16 cm	B 55 × H 16 cm
Bedarf Schindeln	-	
Bedarf Bitumendachbelag (zur Ersteindeckung!)	1 Rolle (10 m²)	
Bedarf selbstklebende Dachfolie	2 Rollen	
Bedarf selbstklebende Bitumendachbahn	-	
Bedarf Dachrinnenpakete (Holz)	Set 1	
Bedarf Dachrinnenpakete (Kunststoff)	-	
Bedarf Terrassendielen	-	
Paketmaße	B 240 × T 98 × H 55 cm / 340 kg	

Bitte beachten Sie dazu den Punkt Vorbereitung der Stellfläche bzw des Fundaments

Fundamentplan ohne Boden (in mm)

Fundamentplan mit Boden (in mm)

Draufsicht



Ausführung

- Nordische Fichte, terragrau lackiert
- Wand
- Steck-Schraub-System
- 19 mm Rundprofil mit Nut und Feder

Dach

- 16 mm Dachplatte
- Inkl Bitumendachbelag für die Ersteindeckung

Tür

- Doppelflügeltür, vormontiert
- á Türflügel 4 Lichtausschnitte
- Lichtausschnitte aus Milch-Kunstglas
- Sicherheitsüberfalle
- Justierbare Türbänder für optimale Ausrichtung

Fenster

- Umlaufende Oberlichter
- Feststehend, Kunstglas klar

Fußboden

- Als Zubehör erhältlich
- Massivholzboden mit Nut und Feder

Unterkonstruktion

- ca 60 mm breite Bodenbalken, kesseldruckimprägniert